

Technický list Romotop DYNAMIC 2G 66.50.01N - křbová vložka rovná s dvojitým prosklením  
 Romotop technical sheet DYNAMIC 2G 66.50.01N - straight fireplace insert with double glazing  
 Technisches Datenblatt Romotop DYNAMIC 2G 66.50.01N - flacher Kamineinsatz mit doppelter Verglasung

Obj.kód / Order code / Bestellkode	D2M 01N
------------------------------------	---------

**Splněná legislativa | Meets requirement limit values for | Prüfungen**

EN 13 229	●
15a B-VG 2015	●
DIN plus	●
BImSch V 2	●
Aria Pulita	4*

**Vlastnosti při provozu | Features during operation | Leistungseigenschaften**

Ecodesign (Sezónní energetická účinnost vytápění)   Ecodesign (Seasonal energy efficiency of heating)   Ecodesign (Raumheizungs-Jahresnutzungsgrad)	%	75,0
Index energetické účinnosti (EEI)   Energy efficiency index (EEI)   Energieeffizienzindex (EEI)		113,3
Energetický štítek   Energy Label   Energieeffizienzklasse		A+
Typ paliva   Fuel   Verwendeter Brennstoff		Kusové dřevo/Scheitholz/Piece wood
Délka paliva   Length of fuel   Ausmaß des Brennstoff	mm	200-400
Průměrná spotřeba paliva   Average wood consumption   Durchschnittlicher Brennstoffverbrauch	kg/h	2,232
Povolená dávka paliva   Allowed wood batch   Maximal Brennstoffverbrauch	kg/h	3,0
Interval dodávky paliva   Fuel supply interval for the rated output   Zeitabstand der Brennstoffbeschickung für die Nennleistung		1 hodina/1 Stunde/1 hour
Množství spalovacího vzduchu   Combustion air requirement   Verbrennungsluftbedarf	m <sup>3</sup> /h	28,3

**Jmenovité hodnoty | General data | Nennwertes**

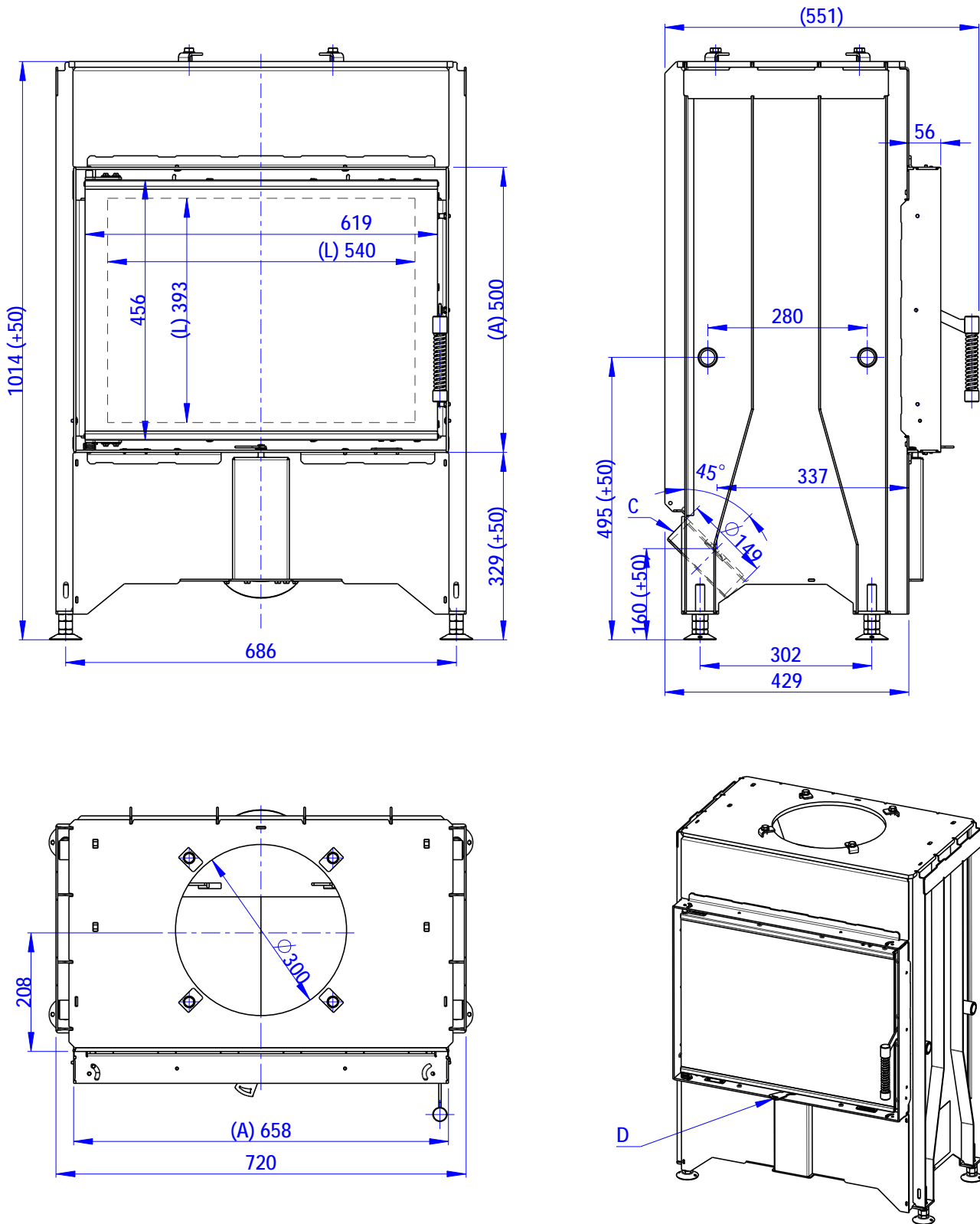
Jmenovitý výkon   Nominal heat output   Nennwärmeleistung	kW	7,8
Regulovatelný výkon   Reg.output   Reg.Gesamtleistung	kW	3,9 - 10,1
Účinnost   Efficiency   Wirkungsgrad	%	85,01
Hmotnostní průtok suchých spalin pro výpočet spalinové cesty   Dry flue gases mass flow to calculate the flue path   Massendurchfluss von trockenen Abgasen den Schornsteinpfad berechnen	g/s	7,0
Průměrná teplota spalin   Mean flue gas temperature   Durchschnittliche Abgastemperatur	°C	258
Průměrná teplota spalin za hrdlem   Mean flue gas temperature after throat   Durchschnittliche Rauchgastemperatur nach dem Hals	°C	288
Provozní tah   Flue draught   Förderdruck	Pa	12
Prach - O <sub>2</sub> =13%   Dust - O <sub>2</sub> =13%   Staub - O <sub>2</sub> =13%	mg/Nm <sup>3</sup>	17
CO - O <sub>2</sub> =13%	mg/Nm <sup>3</sup>	727
CO <sub>2</sub>	%	13,09
OGC - O <sub>2</sub> =13%	mg/Nm <sup>3</sup>	21
NO <sub>x</sub> - O <sub>2</sub> =13%	mg/Nm <sup>3</sup>	87

## Rozměry a hmotnost | Dimensions and weights | Maße & Gewicht

Rozměry (výška x šířka x hloubka)   Dimensions (Height x Width x Depth)   Maße (Höhe x Breite x Tiefe)	mm	1015 x 720 x 485
Průměr kouřovodu   Flue gas connector diameter   Rauchrohrdurchmesser	mm	150-200
Průměr kouřového hrdla   Flue socket diameter   Abgasstutzen	mm	180 / 200
Průměr centrálního přívodu vzduchu (CPV)   External air intake (EAI)   Zentralluftzufuhr (ZLZ)	mm	150
Hmotnost   Weight   Gewicht	kg	183
Rozměry spalovací komory (výška x šířka x hloubka)   Dimensions of the combustion chamber (Height x Width x Depth)   Maße Feuerraum (Höhe x Breite x Tiefe)	mm	395 x 574 x 262
Rozměry dveří topeniště (výška x šířka x hloubka)   Dimensions of the furnace door (Height x Width x Depth)   Maße Ofentür (Höhe x Breite x Tiefe)	mm	456 x 619 x ---
Bezpečnostní vzdálenost od hořlavých materiálů (zadní x čelní x boční x boční se sklem x od stropu) Safe distance from flammable materials (Back x Front x Side x Side with glass x From the ceiling) Sicherheitsabstand von brennbaren Werkstoffen (Hinterwand x Frontwand x Seitenwände x Seite mit Glas x Von der Decke)	mm	400/800/400/---/1000
Plocha vstupní větrací mřížky   Min. cross section of convect air inlet for nominal output   Min.Querschnitt der Konvektionsluftzufuhr f. die Nennleistung	cm <sup>2</sup>	600
Plocha výstupní větrací mřížky   Min. cross section of convect air outlet for nominal output   Min.Querschnitt der Konvektionsluftausgangs f. die Nennleistung	cm <sup>2</sup>	800

## Provoz s připojenou akumulací masou | Operation with connected accumulation mass | Betrieb mit zusätzlicher Speichermasse

		Tahový systém   Ceramic accumulation system   Keramisches Zugsystem	Akumulační prstence   Accumulation rings   Aufsatzspeicher Set Ringe
Minimální aktivní sálavá plocha   Minimum radiant area   Mindest- wärmeabgebende Oberfläche	m <sup>2</sup>	4,0	---
Maximální dávka paliva   Maximal load of wood   Maximal Brennstoff-Füllmenge	kg	5,4	---
Výkon topeniště   Total heat output of the fireplace chamber   Feuerungsleistung	kW	17,8	---
Průměrná teplota spalin (demontáž horního deflektoru)   Average flue gas temperature (upper deflector removal)   Durchschnittliche Rauchgastemperatur (Entfernen des oberen Deflektors)	°C	425	---
Krbová vložka je při dodržení kamnářských pravidel a předpisů vhodná pro použití v sálavých obestavbách bez konvekčních mřížek   The fireplace insert is suitable for use in radiant fireplaces without convection grilles if the stove rules and regulations are followed   Der Kamineinsatz ist unter Einhaltung der Kaminbauvorschriften für den Einsatz in Strahlungsanlagen ohne Konvektionsgitter geeignet			
Sálavá obestavba bez konvekčních mřížek z materiálu o minimální tepelné vodivosti 1,1 W·m <sup>-1</sup> ·K <sup>-1</sup>   Radiant surrounds without convection grids from a material with minimal thermal conductivity 1,1 W·m <sup>-1</sup> ·K <sup>-1</sup>   Strahlungsöfen ohne Konvektionsgitter, Mindestwärmeleitfähigkeit des Materiales 1,1 W·m <sup>-1</sup> ·K <sup>-1</sup>			



- (A) Zastavbovy rozmer / Baumaße / In-built dimension  
 (B) Litinový odvod kouře / Cast iron spigot / Der gusseiserne Rauchabgang  
 (C) Centralni privod vzduchu / Central air inlet / Zentralluftzufuhr  
 (D) Primarni a sekundarni vzduch / Primary and secondary air / Primärluft und Sekundärluft  
 (L) Volna plocha proskleni / Free glass area / Freie Glassichtfläche